



Prodotti / Cucine / 80x50-Bruciatori Forno Elettrico



## 80x50-Bruciatori Forno Elettrico

AMN855ENEV/24 / Serie Americana

Questa cucina da 80x50 cm, con forno singolo, è dotata di un piano di lavoro in acciaio inossidabile, stampato in un pezzo unico, con 5 fuochi, tra cui un bruciatore a tripla corona, ad alta resa, che permette un controllo preciso della fiamma, dalla cottura simmer, a fuoco minimo, alla cottura a fuoco vivo. Il piano di lavoro è dotato di alzatina. Il forno, elettrico, è multifunzione e possiede un grill elettrico. La cavità forno è

dotata di ventola. La cucina è dotata di un timer contaminuti. I colori visualizzati possono variare a seconda delle impostazioni e della risoluzione dello schermo del computer. Per maggiori informazioni contatta il tuo rivenditore.

## Caratteristiche

### Piano Cottura

Misura	80 cm
Zone di cottura	5
Zone gas	5
Design piano cottura	stampato in acciaio inox
Comandi piano cottura	Manopole
Manopole	Soft touch
Tipo bruciatore	Alluminio
Griglie d'appoggio	Acciaio smaltato
Accensione istantanea	si
Sicurezza sul piano	si
Alzatina	si

## Zone Di Cottura

Rapido	1.05 kW - 3.00 kW (1)
Semi-rapido	0.60 kW - 1.75 kW (2)
Ausiliario	0.48 kW - 1.00 kW (1)

## Cavità Forno

Configurazione forno	Singolo
Alimentazione forno	Elettrico
Tipo forno	multifunzione elettrico
Tipo grill forno	Elettrico
Funzioni forno	9
Volume lordo	92 l
Volume forno	75 l
Comandi forno	contaminuti
Vetro interno forno	Triplo
Vetro interno removibile	si
Tangenziale di raffreddamento	si
Livelli cottura	5
Griglie forno	1 premium
Vassoio	1 smaltato

Luci forno	1
Ventole	1

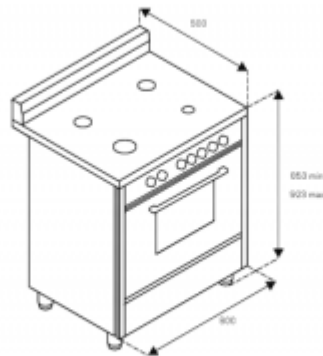
### Zona Inferiore

Piedi	Cromato
-------	---------

### Specifiche Tecniche

Requisiti elettrici	220/240 V - 50/60 Hz - 2,8 kW
Classe energetica	A

### Size



diBilancia Holding S.p.a.,  
corrente in Guastalla  
(RE), Via Palazzina, 6/8, cap.  
soc.: €. 1.500.000,00 int.  
vers.C.F. e P.IVA:  
02967640356